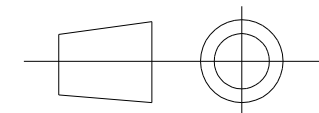
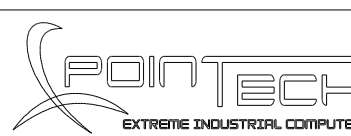


DISEGNO DI PROPRIETA' DI POINTECH Srlu
 RIPRODUZIONE VIETATA E TUTELATA A NORMA DI LEGGE
 E' VIETATA LA DIVULGAZIONE E L'UTILIZZO SENZA APPROVAZIONE POINTECH Srlu

SE NON SPECIFICATO: QUOTE IN MILLIMETRI TOLLERANZE: LINEARE: 0,1 mm ANGOLARE: 1° SBAVATURA E INTERRUZIONE DEI BORDI NETTI	Descrizione: DIMENSIONALE IPC-MTH112C5-85		 PROIEZIONE ORTOGONALE EUROPEA	
	Nr Disegno: IPC-MTH112C5-85			
 POINTECH EXTREME INDUSTRIAL COMPUTER Reggio Emilia tel. +39 0522 1750840 www.pointech.it - info@pointech.it	Materiale:	Spessore:	Data: 15-09-21	Scala: 1:4
	Finitura:	NR PEZZI: 1		
	Note:	Revisione:	Foglio: 1 OF 1	